

MODULO DE CONTROL DE UN MOTOR PASO A PASO CON INTERFACE RS-485

- Voltaje de alimentación entre 9V y 24V DC
- Control de un motor paso a paso o dos motores DC con corriente hasta 3A
- Tres entradas / salidas con lógica 3.3V
- Posibilidad de conexión de hasta tres detectores Hall
- Una entrada analógica de 12 bits para ntc
- Interface Rs-485
- AtXmega32a4u programable in situ.
- Led verde en placa
- 65 mm x 50 mm.

La placa puede funcionar como una unidad autónoma de control, o como un esclavo en un bus Rs485, constituyendo un módulo de expansión para el accionamiento de motores, solenoides, Relés u otros periféricos remotos.



El cerebro del sistema es el potente microcontrolador de Atmel Atxmega32a4u, el cual puede ser programado en la propia placa a través de su interface PDI en el conector J2, con Pinout compatible con todos los programadores de los micros AVR.

La aplicación puede ser compilada con cualquiera de los siguientes IDE:

- Ide Gratuito de Atmel "Atmel Studio"
- Codevision AVR
- AVR IAR Compiller
- ATmanAVR
- MicroC PRO AVR
- BASCOM
- Otros.

Para programar el xmega32 se puede utilizar cualquier programador ISP, como el **AVRISP mkII** y compatibles, o uno de los debuggers como el Atmel-ICE.

Desde la web www.ledoelectronics.com se pueden descargar códigos de ejemplo en C y C++, que muestran cómo usar lo diferentes drivers para configurar la CPU y todos los periféricos usados en la placa.

CPU

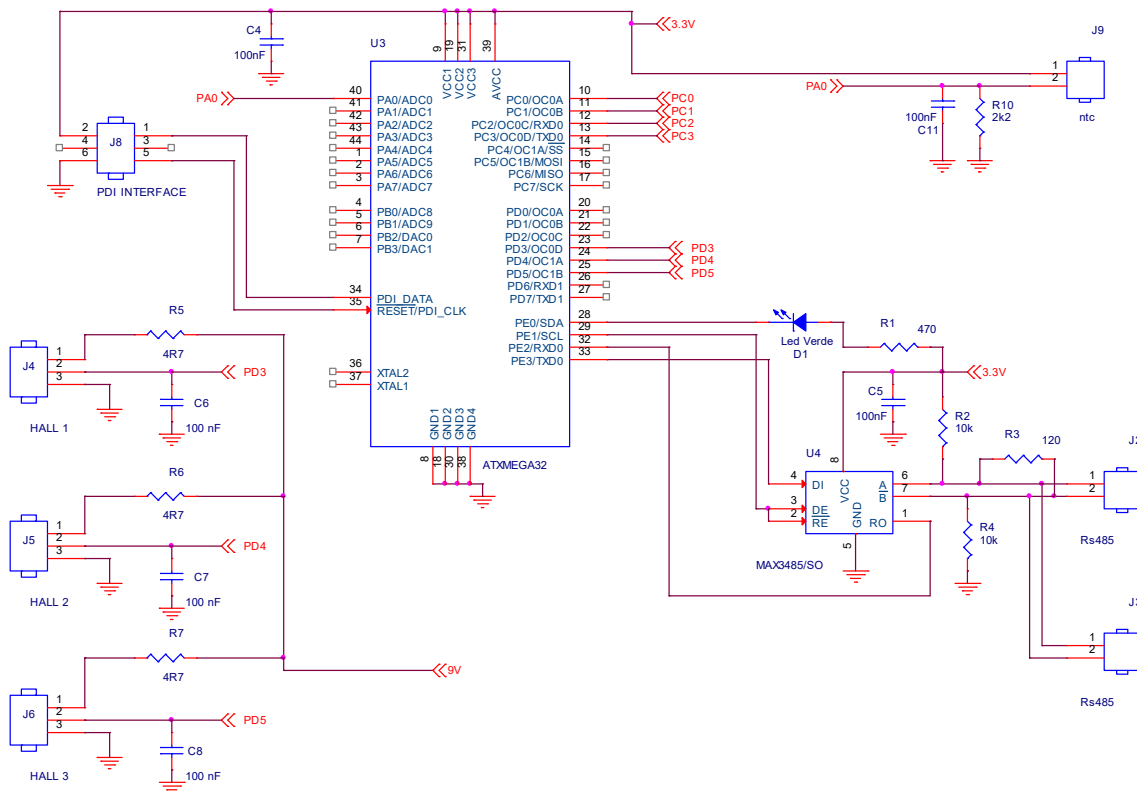


Fig.1. Cpu con la interface Rs485.

Control de motores

Los circuitos usados como drivers de los motores, solenoides o motor paso a paso, tienen protección interna contra cortocircuito, sobrecarga y sobrecalentamiento, Además permiten realizar modulación PWM, e invertir la polaridad de la señal de salida, ya que cada uno de ellos es un puente H con Mosfets de potencia.

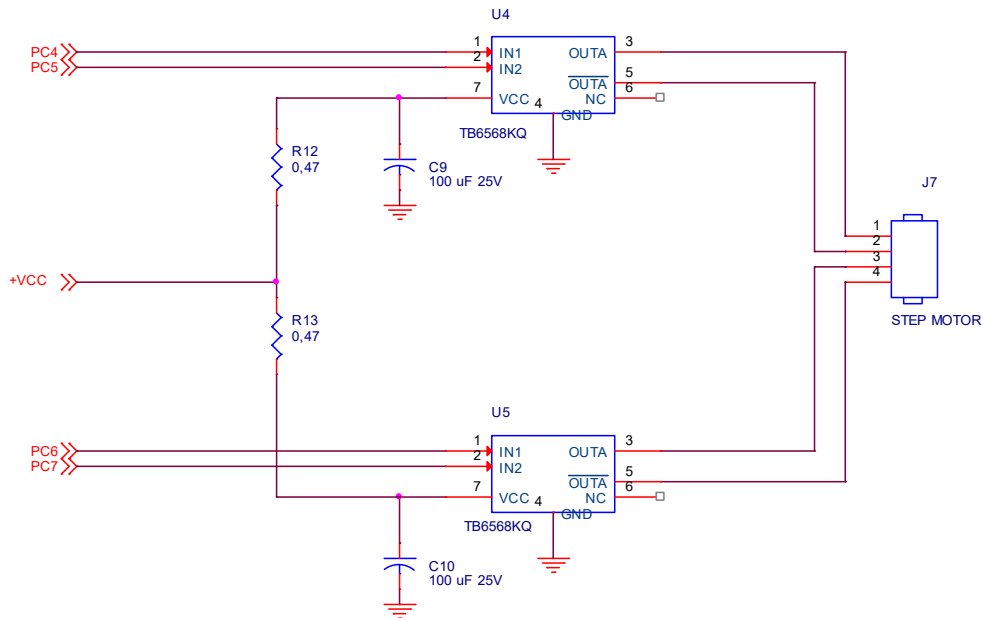
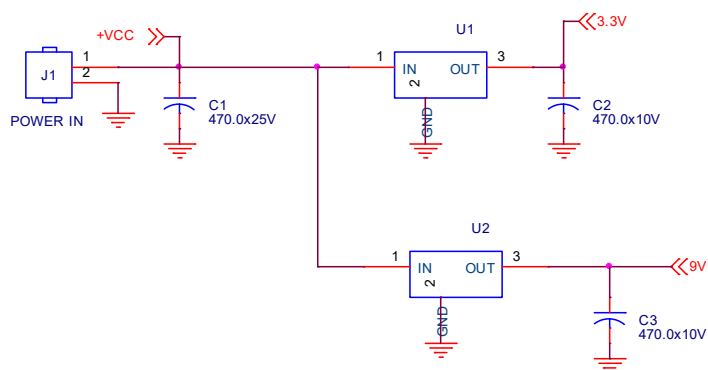


Fig.2. Salidas de potencia para control de motores.

Reguladores de voltaje



El regulador U1 genera los 3.3V que sirven para el funcionamiento de la CPU atxmega32a4u.

El regulador U2 se usa solamente para alimentar los detectores Hall de posición SR13C-A1.

