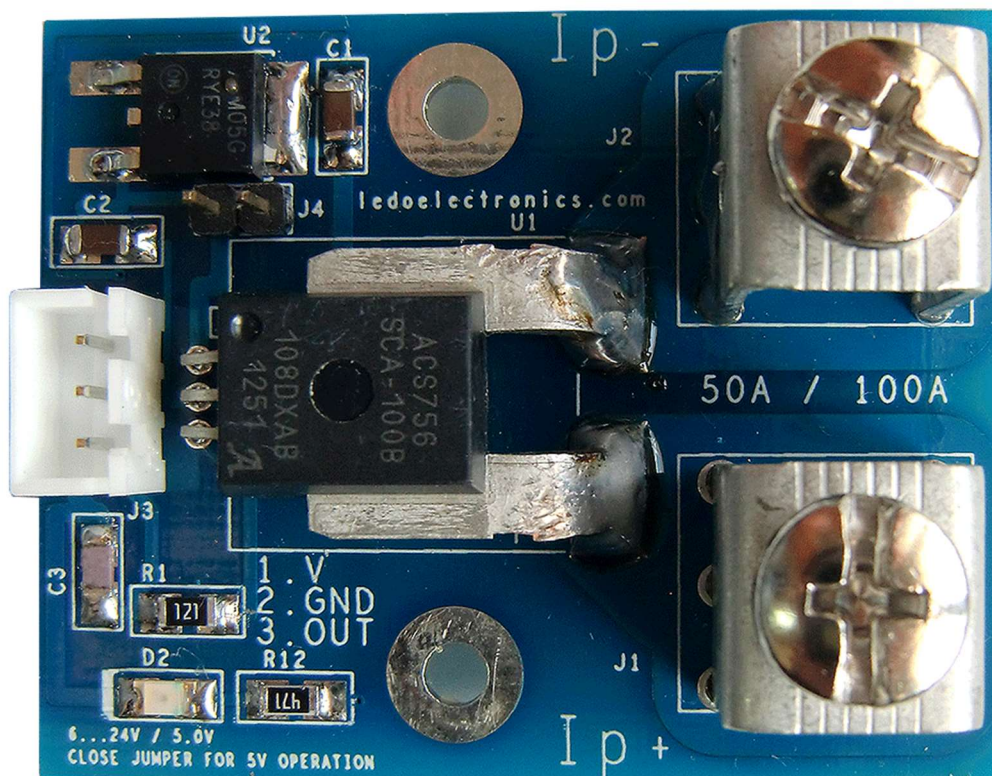


# SENSOR DE CORRIENTE HALL DE 100A Le-H100



- Voltaje de alimentación: 5...24V DC
- Rango de medición: 0...100A AC / DC
- Ancho de banda: 120 kHz
- Salida analógica. Sensibilidad: 20 mV / A
- Voltaje de aislamiento: 3000V
- Basado en el IC ACS756 / ACS770 de Allegro
- 50 mm x 40 mm

El módulo puede medir corriente de cualquier polaridad. La señal de salida en ausencia de corriente es de 2.5V.

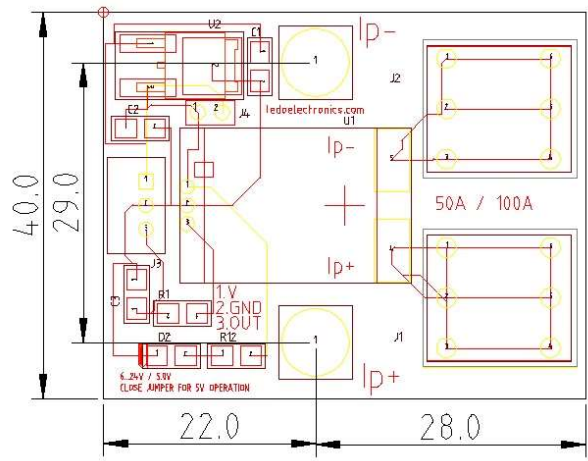


Fig.1. Dimensiones del módulo.

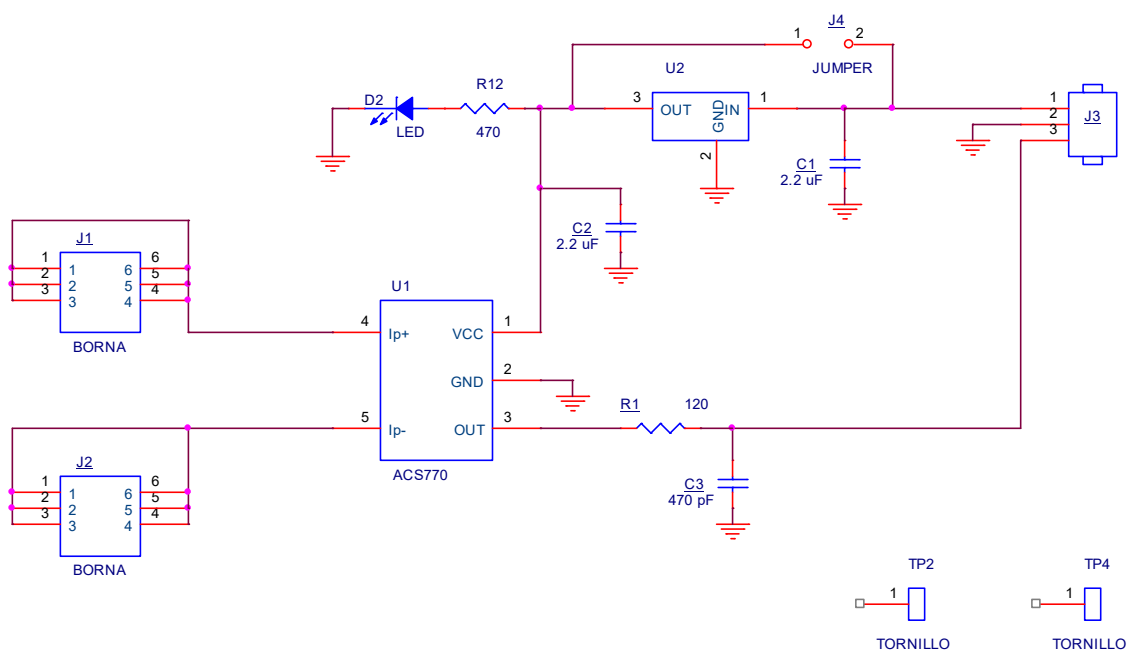


Fig.2. Esquema eléctrico