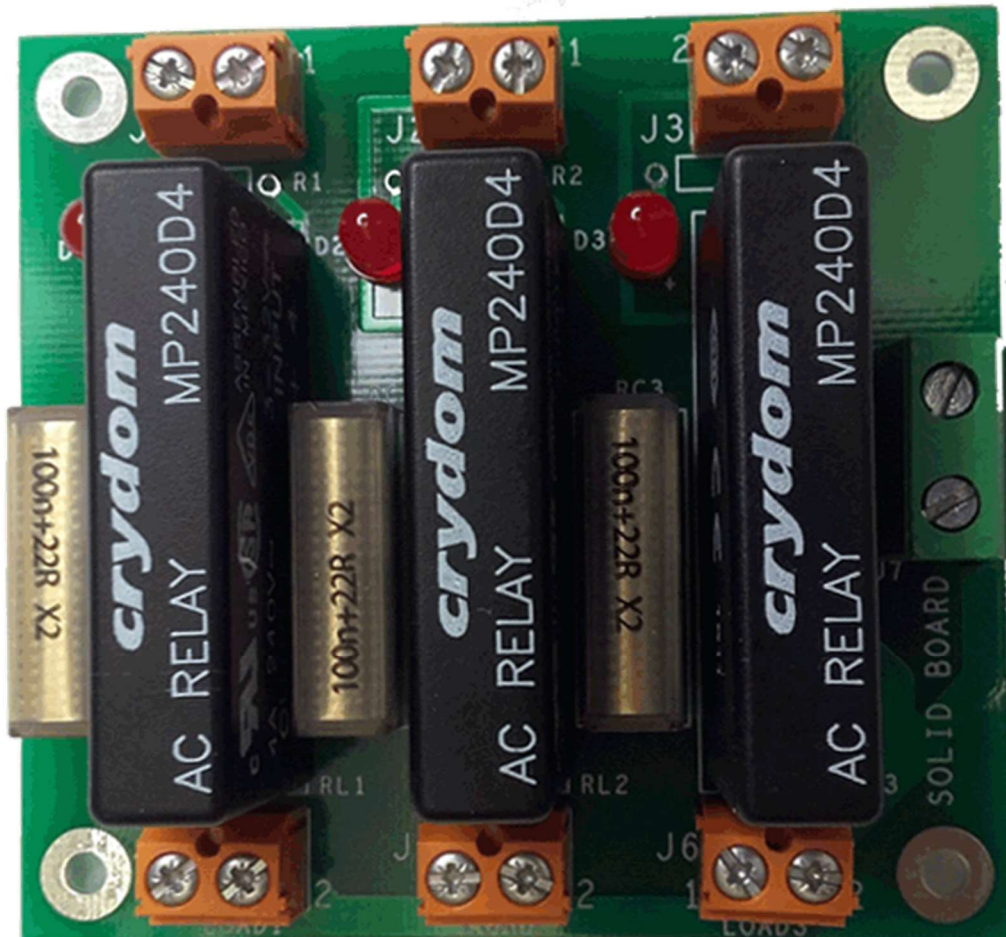


PLACA TRES SALIDAS AC DE POTENCIA

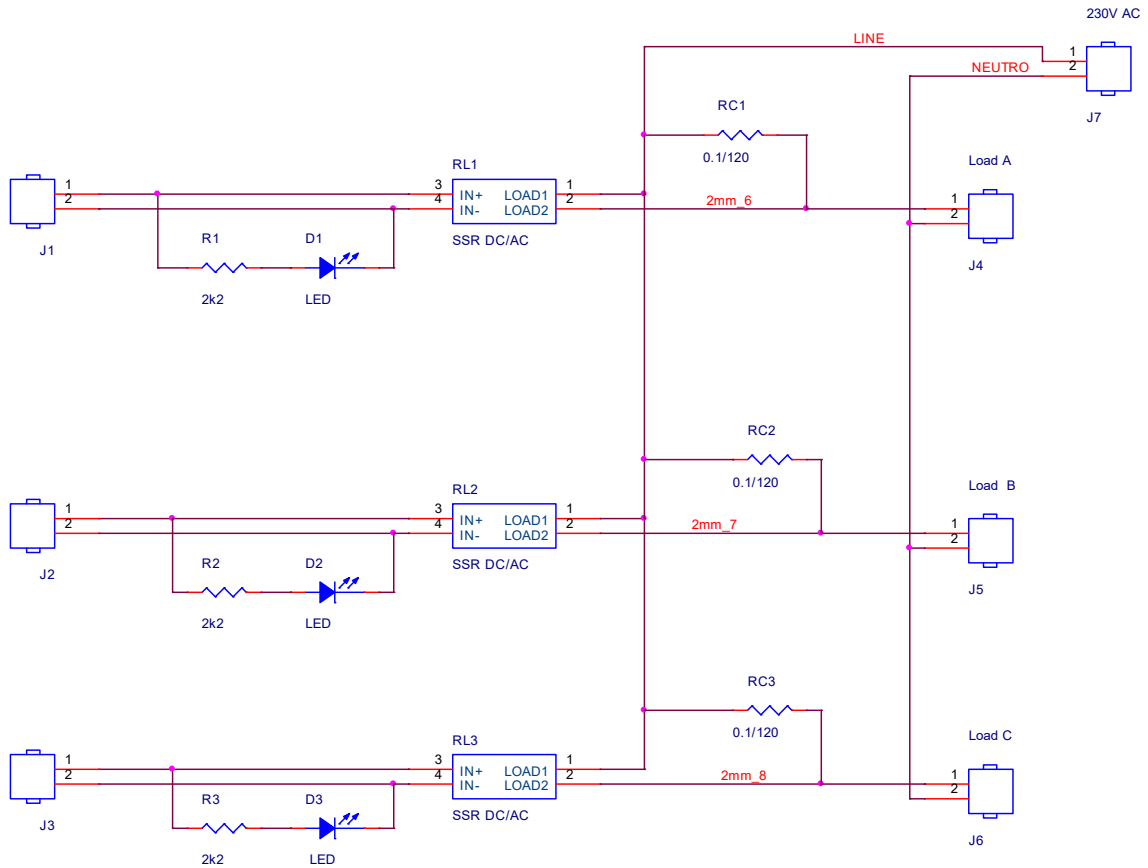
Le-SR240V-4A-3



- Tres salidas SCR de 240V / 120V AC 4 A
- Conmutación en paso por cero de la red
- Snubber RC de protección
- Compatible con lógica de 3.3V, 5.0V, 12V, 24V DC
- LEDs de indicación del estado de las salidas
- 75 mm x 70 mm

El módulo puede ser utilizado como interface, para controlar diversas cargas de corriente alterna, desde un sistema basado en microcontroladores.

Cada una de las tres salidas de potencia, está controlada por un relé de estado sólido con salida a triac, que soporta una corriente de hasta 4 A.



La amplitud de la señal de control debe estar entre 3V y 32V DC, con un consumo menor de 10 mA, por lo que estas pueden ser controladas directamente desde los pines de cualquier microcontrolador.

