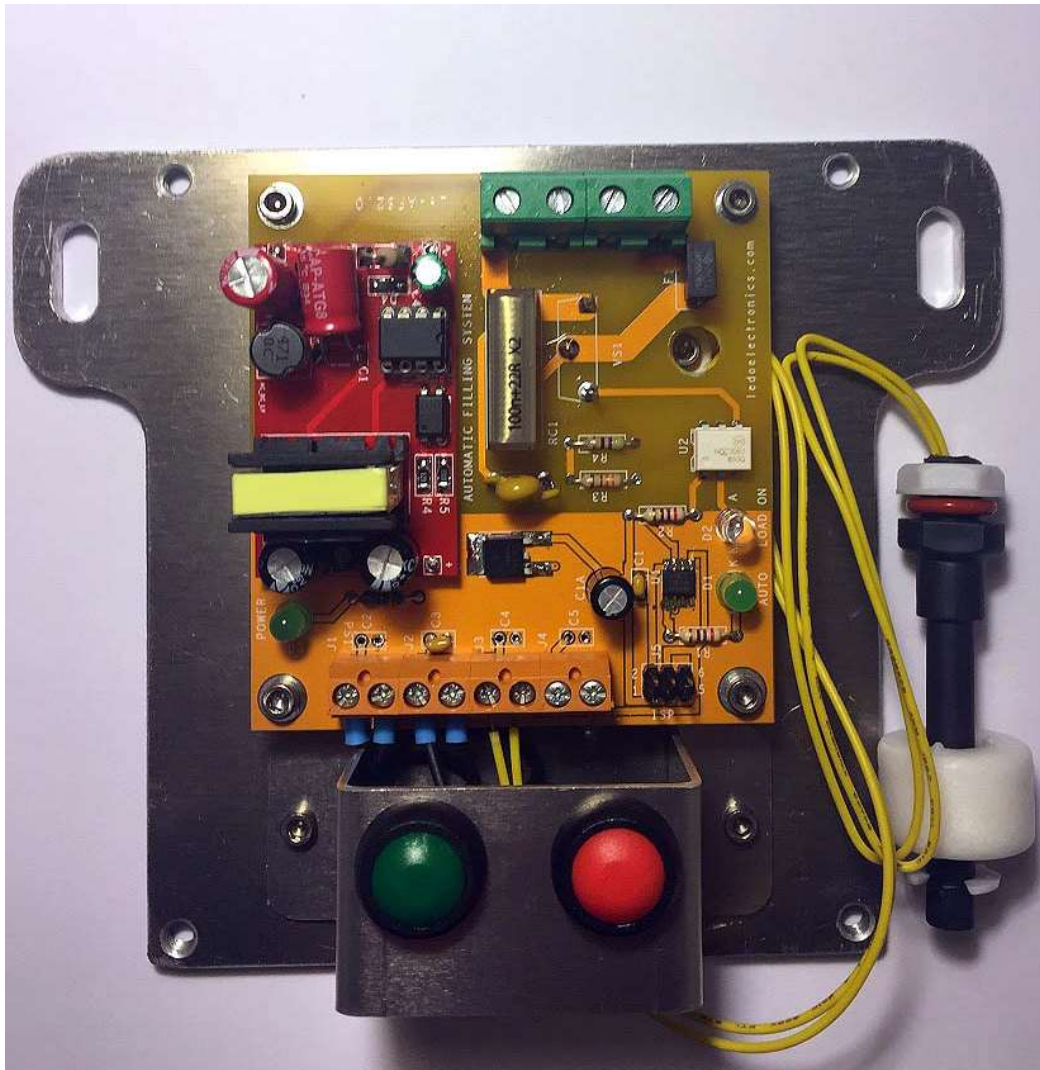


# SISTEMA DE LLENADO AUTOMATICO DE UN TANQUE.



- Ancho margen de voltaje de red 90... 250V AC
- Corriente de carga máxima 20A
- Triac de 26A como elemento conmutador
- Control manual, automático, semiautomático y temporizado de una Bomba
- Pulsadores START / STOP
- Entrada para detectores de nivel alto y bajo del tanque
- LED de Indicación de modo y valor de temporización
- LED de Indicación del estado de la carga
- LED de Indicación del estado de la red AC.

El módulo **Le-AFS2.0** ha sido diseñado, para el control de una bomba monofásica de hasta 2 caballos de potencia, ya sea en modo manual, mediante dos pulsadores de arranque y parada o en régimen automático o semiautomático si el tanque cuenta con uno o dos detectores de nivel.

También permite el control de llenado temporizado. Este método es menos preciso, pero el usuario puede elegir entre tres valores diferentes de temporización, y realizar el llenado sin necesidad de instalar ningún detector de nivel en el tanque.

### **Programación del modo de trabajo**

Para cambiar de modo de control es necesario mantener pulsado el botón de **STOP** más de 5 segundos, y soltarlo cuando se active el modo requerido, de acuerdo al siguiente listado:

La indicación del modo activo es como sigue:

1. Modo manual.  
Led de indicación de modo apagado.
2. Modo semiautomático.  
Led de indicación de modo parpadea
3. Modo automático.  
Led de indicación de modo encendido

En modo manual el control de la bomba se realiza con los botones de arranque y parada independientemente del estado de los detectores de nivel, de los que podemos prescindir.

En modo semiautomático, Arrancamos la bomba pulsando el botón **START** y esta permanecerá encendida hasta que se active el detector de nivel alto (tanque lleno) o hasta que pulsemos el botón **STOP**.

En modo automático intervienen los dos detectores de nivel (tanque lleno y tanque vacío). Arrancamos la bomba con el botón **START**. La misma permanecerá encendida hasta que se active el detector de nivel alto (tanque lleno) o hasta que pulsemos el botón **STOP**, pero a diferencia del modo semiautomático, la bomba volverá a arrancar si se activa el detector de tanque vacío. De esta forma, se garantiza que siempre haya agua en el tanque sin la intervención del operario.

En todos los modos, la bomba puede ser encendida y apagada mediante los pulsadores **START** y **STOP**.

### **Programación del valor de temporización**

Para la visualización del valor de temporización, usamos dos LEDs, el de modo (LED verde) y el LED rojo de estado de la carga. Esto significa, que, durante esta secuencia, la bomba puede ponerse en marcha y pararse varias veces, a no ser que la misma sea previamente desconectada de la placa electrónica.

Podemos acceder al modo de selección del valor de temporización, pulsando de forma prolongada el botón **START**. Inicialmente, se activa el LED rojo. Luego se apagan ambos LEDs, y comienza la indicación codificada del tiempo de temporización de acuerdo a la siguiente tabla:

TEMPORIZADOR	LED VERDE	LED ROJO
OFF	OFF	OFF
15 MINUTOS	OF	ON
30 MINUTOS	ON	OFF
45 MINUTOS	ON	ON

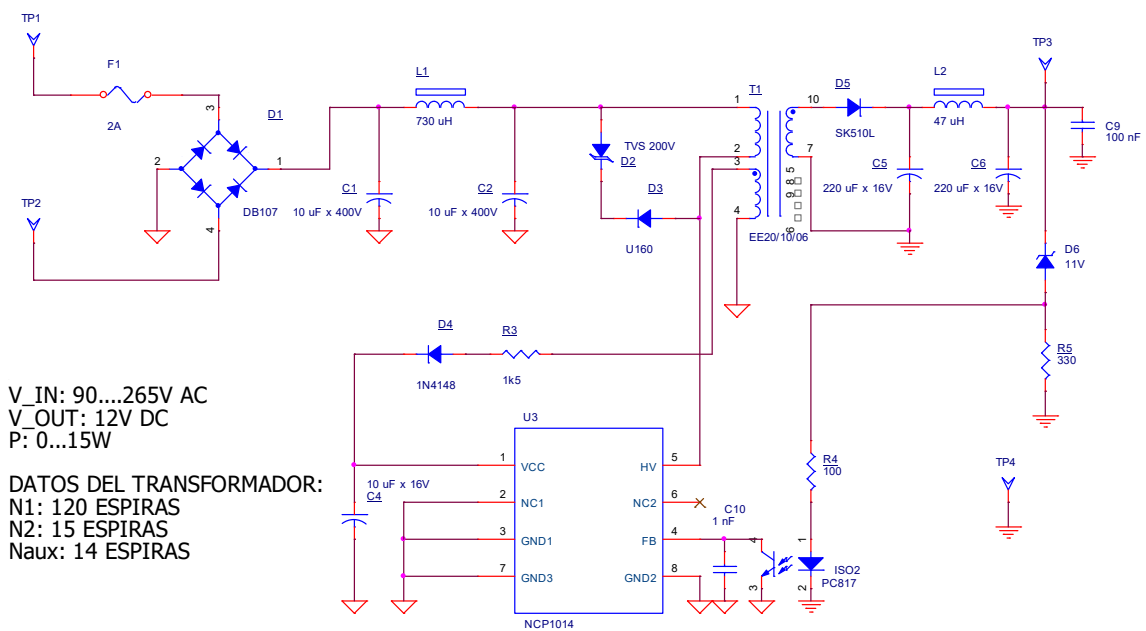


Fig.1. Fuente de alimentación auxiliar ac\_dc\_lp de Ledoelectronics.

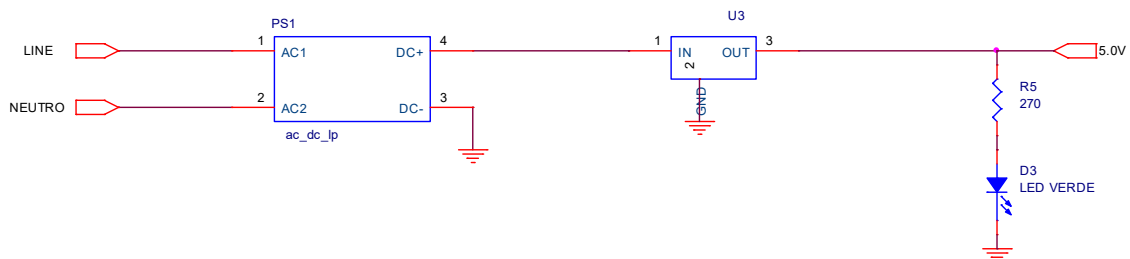


Fig.2. Regulador de 5.0V. Alimentación del microcontrolador.

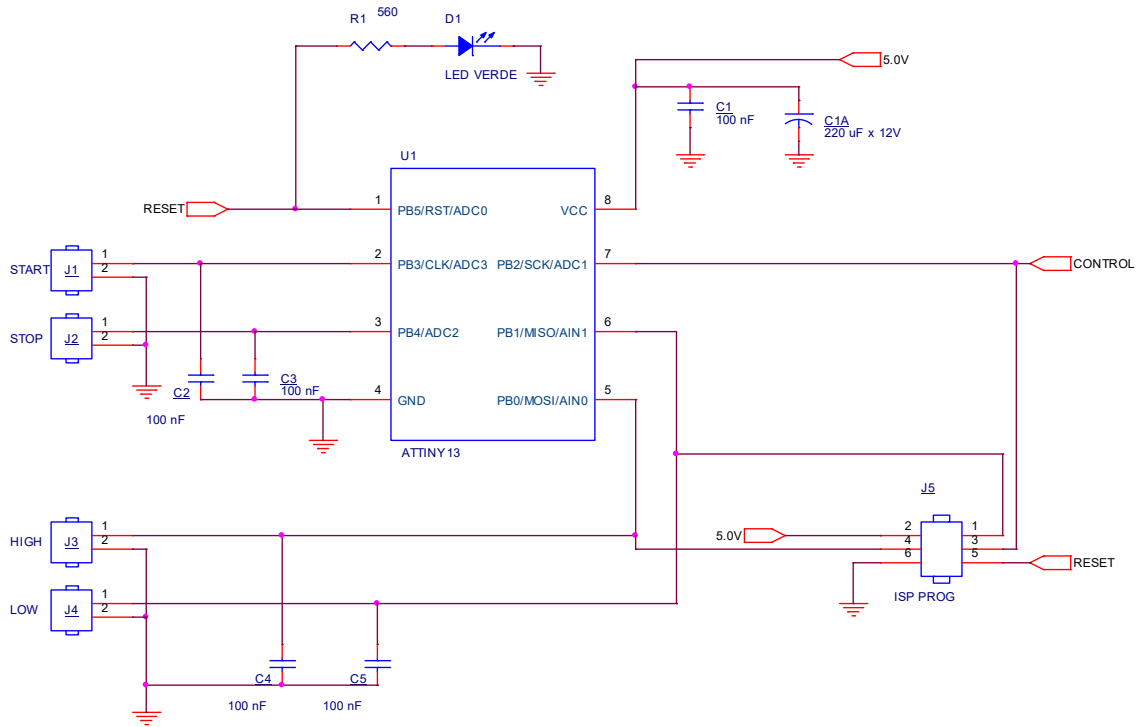


Fig.3. CPU.

Debemos mantener pulsado el botón **START** hasta que los LEDs indiquen el tiempo deseado.

El control por temporización solo se ejecuta si además elegimos el modo semiautomático de control (LED verde parpadeante). En los modos manual y automático, el temporizador no funciona.

Es posible visualizar el valor de temporización, sin tener que modificarlo. Para ello es necesario pulsar primero el botón **START** e inmediatamente después el botón **STOP**, y mantenerlos pulsados más de cinco segundos.

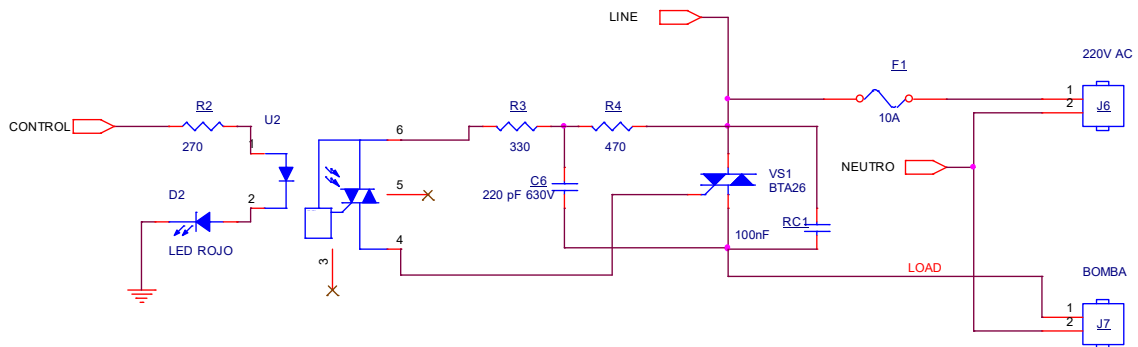


Fig.3. Control del Triac.

El triacs VS1 tiene el cuerpo aislado, por lo que puede ser atornillado directamente en el panel del cuadro para la disipación del calor.

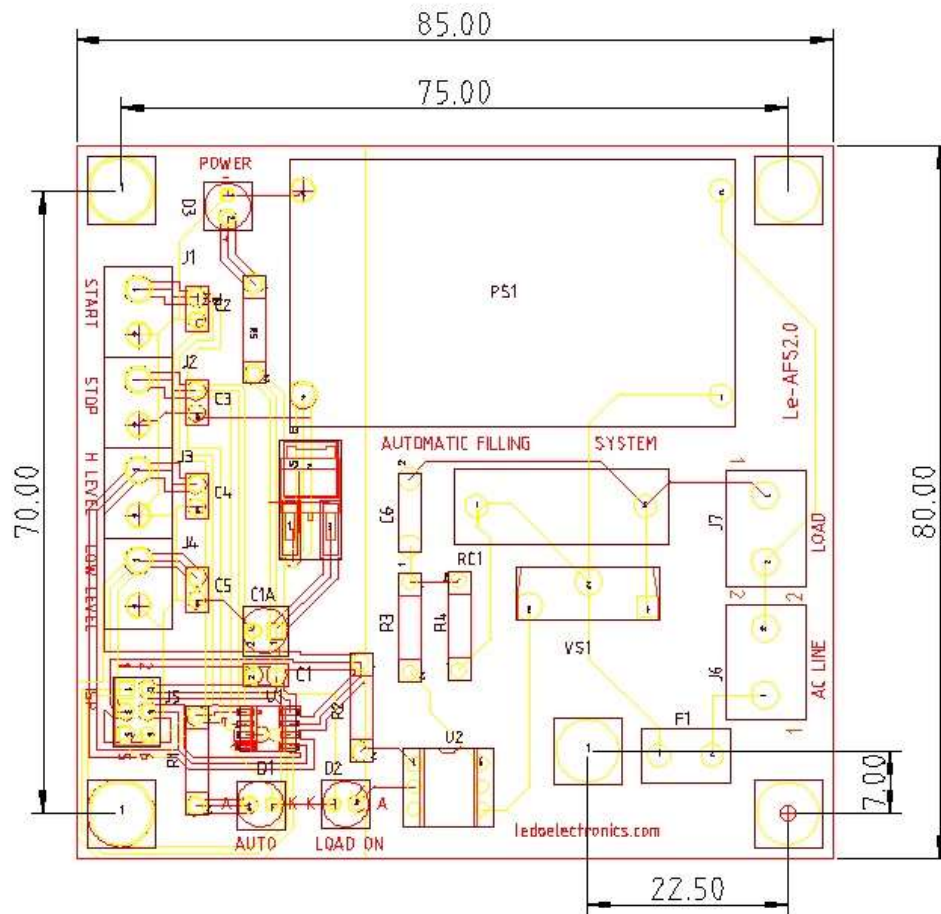


Fig.4. Dimensiones de la placa.