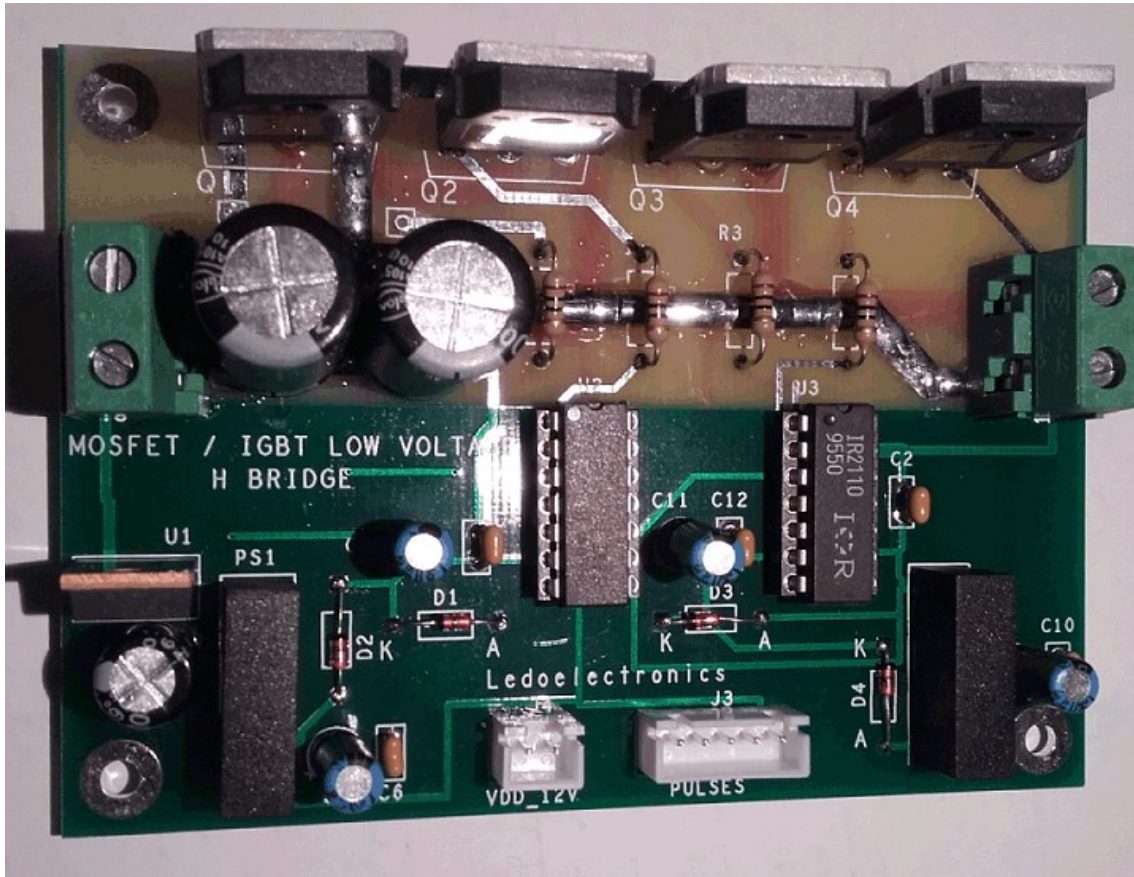


PUENTE H CON IR2110



- **Voltaje de alimentación: 12...30V DC**
- **Corriente de carga de hasta 20 A**
- **Puede ser usado para Arranque y parada, inversión de giro y regulación de velocidad de un motor de corriente continua**
- **Compatible con lógica de 12V**

El puente consta de dos brazos idénticos al que se muestra en el diagrama de abajo. El convertidor DC-DC aislado TMA1212S, es necesario solo si se quiere garantizar un funcionamiento continuo de los MOSFETs, es decir, que los mismos puedan permanecer de modo indefinido en estado de ON o de OFF.

Los pulsos de control son compatibles con lógica CMOS de 12V.

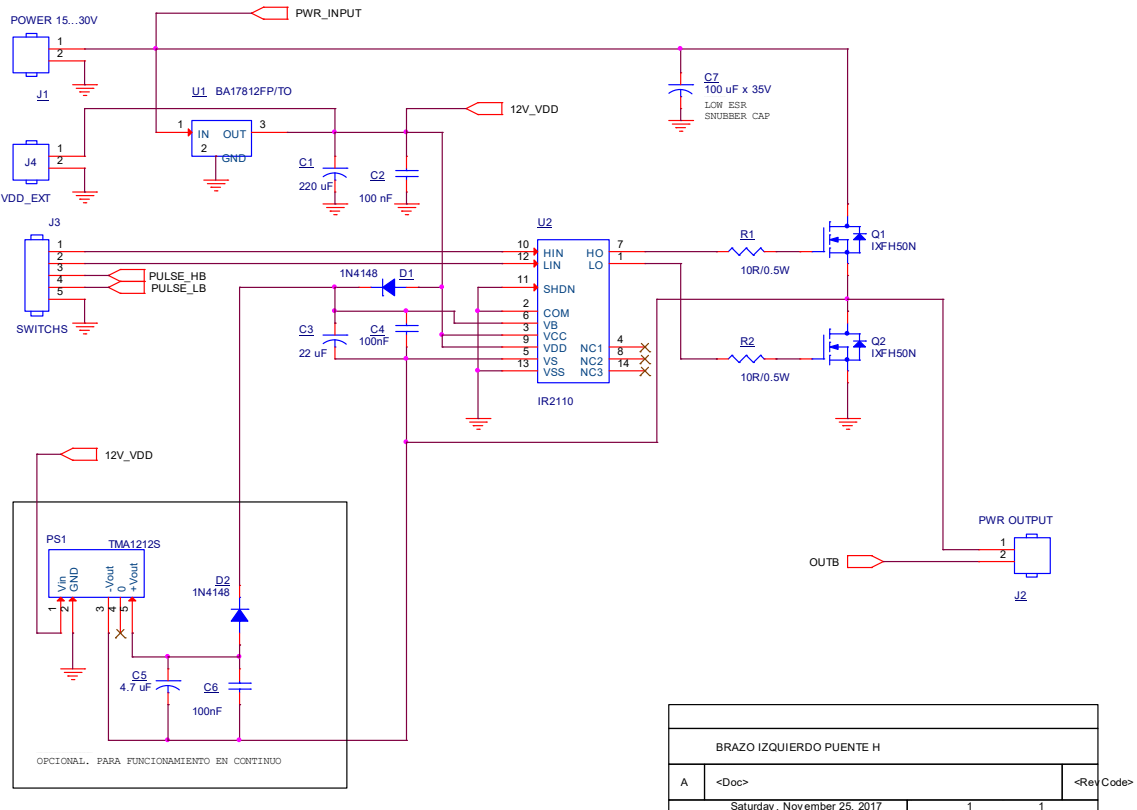
El capacitor C7 es el elemento de protección contra sobre voltajes. Tiene que ser de calidad, con bajo valor de ESR y ESL. Su capacitancia tiene que ser proporcional a la corriente de salida del puente.

Las pistas de potencia del circuito han sido reforzadas, de modo que el puente puede trabajar en modo continuo con corrientes de hasta 20 A, limitada solo por los conectores de entrada y salida de potencia (J1 y J2).

El puente puede ser utilizado en varias aplicaciones con diferentes voltajes de alimentación. El circuito de control puede alimentarse con una fuente externa de 12V DC, en caso de que el voltaje de alimentación del circuito de potencia sea inferior a 12V, o esté por encima de los 30V DC.

Para operar con voltajes de alimentación por encima de 30 V, es necesario retirar del circuito el regulador de voltaje U1 y sustituir C7 y C8 por capacitores de mayor voltaje.

En la mayoría de las aplicaciones, solo se necesitan dos señales de control para el funcionamiento del circuito. En dicho caso, una señal se debe aplicar a los pines 1 y 4 del conector J3, y la otra se aplica a los pines 2 y 3. Estas señales deben estar desfasadas con un ángulo de 180 ° y para grandes potencias se recomienda la presencia de un tiempo muerto entre ellas.



El circuito ha sido probado con éxito en la implementación de un generador de señales de potencia con un voltaje de salida de 12 V AC, una corriente de salida de hasta 20 A con frecuencia variable entre 90 Hz y 150 KHz. Este generador se usa para determinar la inductancia y corriente de saturación de los inductores, así como para determinar las características de los núcleos magnéticos.

Puede ser usado para el accionamiento de motores de corriente continua con modulación PWM para la regulación de velocidad e inversión de giro y frenado.

En todos los casos, es imprescindible el uso de un disipador de calor adecuado a la potencia que se maneje. Todos los transistores deben aislarse eléctricamente del disipador.

